

Cenník dopravy a manipulácie s hydraulickou rukou (HR) (platný od 4.6.2019)

Nákladné vozidlo:

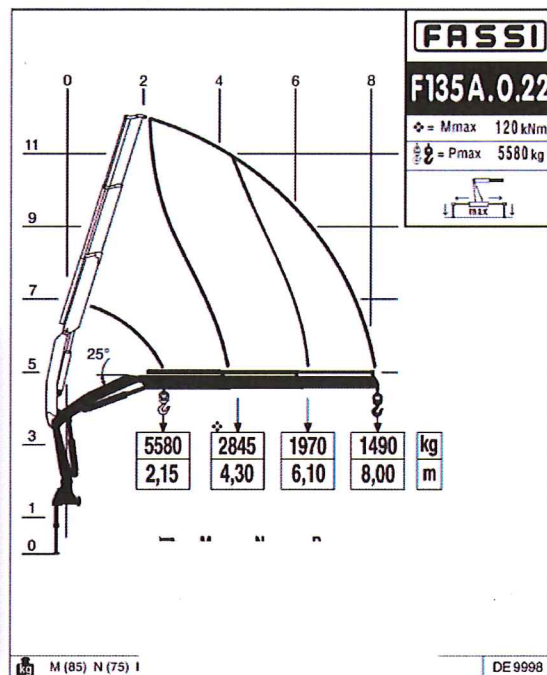
MAN typ: L.2007.46 – trojstranný vyklápač s HR

r. výroby 05/2019

Hydraulický žeriav FASSI, typ: F135A.0.22 E-ACTIVE

Max. zaťaženie nápravy do 10 000 kg

Rozmery ložnej plochy: d 5400 mm š 2400 mm



- Nákladka a vykládka (bez použitia HR): 25,00 € bez DPH/ hod.
6,25 € bez DPH za každé 15 min.
- Cena práce s HR: 25,00 € bez DPH/ hod.
8,00 € bez DPH za každé 15 min.
- Paušál v rámci mesta Košice (s použitím HR): 80 € bez DPH
- Paušál v rámci mesta Košice (bez použitia HR): 50 € bez DPH
- Preprava lodného kontajnera 20' v rámci mesta Košice: 100 € bez DPH
- Cena za 1 km v SR: 1,20 € bez DPH + mýto
- Cena za stojné: 7,50 € bez DPH / 15 min

Poznámka:

- K cene za dopravu sa pripočíta mýto podľa mýtnych sadziieb platných úsekov
- Hodinové sadzby sa účtujú za každú začatú štvrt'hodinu

Objednávky: Ing. Dalibor Blizman

Mobil: 0907 237 562

Email: blizman@eurobau.sk

